

# VÁLVULAS DE COMPUERTA

## GATES VALVES



### ACCESORIOS / ACCESSORIES

#### Ficha técnica

#### Technical data

##### ■ APLICACIONES:

Las válvulas de compuerta de cierre elástico se usan para abrir o cerrar el paso del fluido a través de una compuerta recubierta de EPDM. En algunos casos puede usarse para regular el paso del fluido.

##### ■ APPLICATIONS:

Resilient wedge Gate valves are used to open or close the passage of fluid through a gate coated EPDM. In some cases it can be used to regulate fluid flow.

##### ■ UTILIZACIÓN:

Instalaciones de agua fría y caliente, aguas sucias y fosas sépticas, Instalaciones contra incendios, y químicos neutros.

##### ■ USE:

Facilities for hot and cold water, sewage, septic tanks and , Fire protection pipe systems, neutral chemicals.

##### ■ LÍMITES TÉCNICOS:

Temperatura de trabajo: 0° a 120°C  
Presión máxima de trabajo: PN16

##### ■ TECHNICAL LIMITS:

Working temperature range: 0° a 120°C  
Maximum pressure: PN16

##### ■ CARACTERÍSTICAS:

Diseño de válvulas según UNE EN-1171  
Brida según DIN EN-1092 PN10-16  
Junta Sellado EPDM Según UNE EN 681-1  
Cuerpo y Tapa Pintado Según DIN 30677  
Longitud de Bridas según EN558

##### ■ FEATURES:

Valve design according UNE EN-1171  
Flanged end according DIN EN-1092 PN10-16  
O-ring according EN 681-1  
Body and bonnet Coating according DIN 30677  
Face to Face according EN 558

##### ■ INSTALACIÓN:

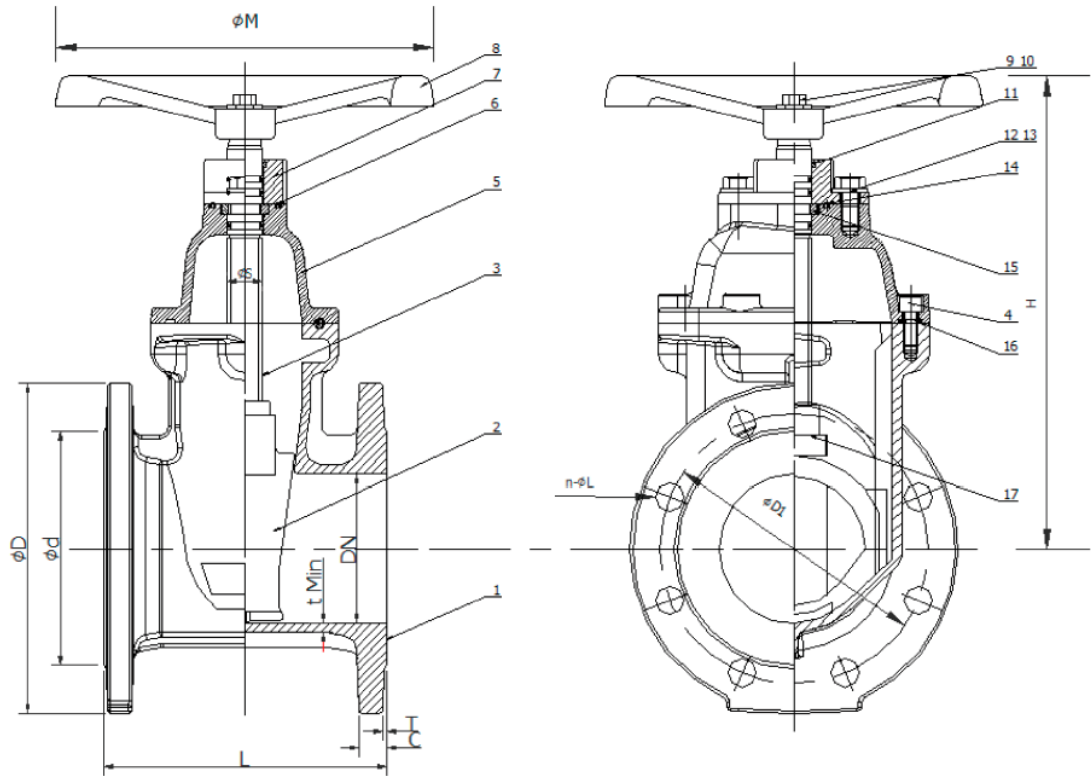
Las válvulas de compuerta se instalan en posición horizontal y vertical.

##### ■ INSTALLATION:

The gate valves are installed in horizontal or vertical position.

# VÁLVULAS DE COMPUERTA

## GATES VALVES



Dimensiones / Sizes

DN	PN	L	H	D	D1	d	C	T	n-ØL	t	M	S	Peso (kg)
50	16	150	218	165	125	99	19	3	4-19	4,6	180	18	11,27
65	16	170	232	185	145	118	19	3	4-19	4,6	180	18	11,79
80	16	180	281	200	160	132	19	3	8-19	5,1	200	24	16,22
100	16	190	316	220	180	156	19	3	8-19	5,1	254	24	20,63
125	16	200	367	250	210	184	19	3	8-19	5,9	280	28	32,12
150	16	210	420	285	240	211	19	3	8-23	6,3	305	28	40,70
200	16	230	490	340	295	266	20	3	12-23	7,6	350	28	54,43
250	16	250	628	405	355	319	22	3	12-28	8,1	450	32	98,90
300	16	270	723	460	270	370	24,5	4	12-28	9,3	450	32	140,73

# VÁLVULAS DE COMPUERTA

## GATES VALVES

Nº	Parte	Part	Material	Material	Calidad / Quality
1	Cuerpo	Body	Fundición Dúctil	Ductile Iron	GGG40
2	Compuerta Elástica	Resilient Wedge Disc	Fundición Dúctil	Ductile Iron	GGG40 + EPDM
3	Eje	Stem	Acero Inoxidable	Stainless Steel	A304
4	Tuerca	Nut	Acero al Carbono	Carbon Steel	A 8.8
5	Tapa	Bonnet	Fundición Dúctil	Ductile Iron	GGG40
6	Junta tórica	O-Ring	EPDM	EPDM	70 EPDM
7	Brida Prensaestopa	Gland Flange	Fundición Dúctil	Ductile Iron	GGG40
8	Volante	Handwheel	Acero	Steel	
9	Tornillo	Bolt	Acero al Carbono	Carbon Steel	A 8.8
10	Arandela Plana	Flat Washer	Acero al Carbono	Carbon Steel	A 8.8
11	Anillo ajuste	Ring Wiper	EPDM	EPDM	70 EPDM
12	Tornillo	Bolt	Acero al Carbono	Carbon Steel	A 8.8
13	Arandela Plana	Flat Washer	Acero al Carbono	Carbon Steel	A 8.8
14	Junta tórica	O-Ring	EPDM	EPDM	70 EPDM
15	Arandela Cierre	Thrust Washer	Latón	Latón	CW617N
16	Junta Tapa	Bonnet Gasket	EPDM	EPDM	70 EPDM
17	Tuerca Elástica	Wedge Nut	Latón	Latón	CW617N

### Certificaciones / Certifications

- Revestimiento Epóxico ANSI/AWWA C550 y WRAS / Epoxy Coating ANSI/AWWA C550 and WRAS



- Sistemas contraincendios FM Approved / Fire Protection Pipe Systems FM Approved

